

MINISTERSTWO INFRASTRUKTURY  
MINISTRY OF INFRASTRUCTURE  
ul. Chałubińskiego 4/6, PL-00-928 Warszawa



ZAWIADOMIENIE  
COMMUNICATION

dotyczące: ROZSZERZENIA HOMOLOGACJI  
concerning: APPROVAL EXTENDED

typu urządzenia na podstawie **Regulaminu EKG nr 7.**  
*of a type of device pursuant to ECE Regulation No. 7.*

Nr homologacji: **E20-7R-020915**

*Approval No.:*

1 Nazwa handlowa lub marka urządzenia:

*Trade name or mark of the device:*

2 Oznakowanie typu urządzenia przez wytwórcę:

*Manufacturer's name for the type of device:*

3 Nazwa i adres wytwórcy:

*Manufacturer's name and address:*

4 Nazwa i adres przedstawiciela wytwórcy (o ile występuje):

*If applicable, name and address of manufacturer's representative:*

5 Data przedstawienia do homologacji:

*Submitted for approval on:*

6 Placówka techniczna odpowiedzialna

za przeprowadzanie badań homologacyjnych:

*Technical service responsible for conducting approval tests:*

7 Data sprawozdania z badań:

*Date of test report issued by that service:*

8 Numer sprawozdania z badań:

*Number of test report issued by that service:*

9 Skrótowy opis:

*Concise description:*

Kategoria:

*By category of lamps:*

Do zamocowania na zewnątrz, wewnątrz lub w obu miejscach:

*For mounting either outside or inside or both:*

Barwa światła:

*Colour of light emitted:*

Liczba, kategoria i rodzaj źródła światła:

*Number, category and kind of light source(s):*

Napięcie i moc:

*Voltage and wattage:*

Kod identyfikacyjny modułu źródła światła:

*Light source module specific identification code:*

Przy ograniczeniu wysokości mocowania do 750 mm powyżej  
powierzchni podłoża:

*Only for limited mounting height of equal to or less than 750 mm  
above the ground:*

Geometryczne warunki instalowania i ich warianty

(jeżeli występują):

Nr rozszerzenia: 1

*Extension No.:*

WAŚ

W21.2rf, W21.3rf, W21.4rf, W21.5rf,  
W21.6rf, W21.7rf, W21.10rf

Przetwórstwo Tworzyw Sztucznych  
WAŚ Józef i Leszek Waś Sp. J.  
Godzikowice, ul. Stalowa 7, 9  
55-200 Olawa, Polska

nie dotyczy

*N/A*

17.11.2009

INSTYTUT TRANSPORTU  
SAMOCHODOWEGO

ul. Jagiellońska 80  
03-301 Warszawa

21.01.2010

0969/ZOE/09

A

nie dotyczy

*N/A*

biała

*white*

1 x LED

12V 0,4W lub 24V 0,8W

nie dotyczy

*N/A*

nie

*no*

wg rysunku

- Geometrical conditions of installation and relating variations, if any:*  
 Zastosowanie elektronicznego układu sterującego źródła światła / sterowania zmiennością światłości:  
 (a) jako część lampy:  
 (b) jako osobne urządzenie:  
*Application of an electronic light source control gear/variable intensity control:*  
 (a) being part of the lamp:  
 (b) being not part of the lamp:  
 Napięcie zasilania dodatkowego elektronicznego układu sterującego źródła światła / sterowania zmiennością światłości:  
*Input voltage(s) supplied by an electronic light source control gear / variable intensity control:*  
 Producent i kod identyfikacyjny elektronicznego układu sterującego źródła światła / sterowania zmiennością światłości (w przypadku kiedy jest on częścią lampy ale nie występuje w jej obudowie):  
*Electronic light source control gear/variable intensity control manufacturer and identification number (when the light source control gear is part of the lamp but is not included into the lamp body):*  
 Zmienna światłość:  
*Variable luminous intensity:*
- 10 Położenie znaku homologacji:  
*Position of approval mark:*
- 11 Powód (powody) rozszerzenia:  
*Reason(s) for the extension (if applicable):*
- 12 Homologacji:  
*Approval:*
- 13 Miejsowość:  
*Place:*
- 14 Data:  
*Date:*
- 15 Podpis:  
*Signature:*
- 16 Do niniejszego zawiadomienia załącza się wykaz dokumentów przedłożonych organowi administracji, który udzielił homologacji, które mogą być uzyskane na prośbę.  
*The list of documents deposited with the Administrative Service, which has granted approval, is annexed to this communication and may be obtained on request.*
1. Opis techniczny z rysunkiem  
*Technical description with drawing*
  2. Sprawozdanie z badań homologacyjnych nr:  
*Test report No:*

according to the drawing

nie  
nie

no  
no

nie dotyczy

N/A

nie dotyczy

N/A

nie  
no

na kloszu  
on the lens

zastosowanie innego korpusu  
application of new body

rozszerzono  
extended



PL 00-928 Warszawa

2010-03-22

Z upoważnienia  
 MINISTRA INFRASTRUKTURY  
 Jerzy Król  
 Naczelnik Wydziału  
 Warunków Technicznych Pojazdów i Wydziału  
 w Departamencie Inżynierii Drogowej

0969/ZOE/09

MINISTERSTWO INFRASTRUKTURY  
MINISTRY OF INFRASTRUCTURE  
ul. Chałubińskiego 4/6, PL-00-928 Warszawa



ZAWIADOMIENIE  
COMMUNICATION

dotyczące: ROZSZERZENIA HOMOLOGACJI  
concerning: APPROVAL EXTENDED

typu urządzenia na podstawie **Regulaminu EKG nr 7.**  
*of a type of device pursuant to ECE Regulation No. 7.*

Nr homologacji: **E20-7R-020916**

*Approval No.:*

- 1 Nazwa handlowa lub marka urządzenia:  
*Trade name or mark of the device:*
- 2 Oznakowanie typu urządzenia przez wytwórcę:

*Manufacturer's name for the type of device:*

- 3 Nazwa i adres wytwórcy:  
*Manufacturer's name and address:*

- 4 Nazwa i adres przedstawiciela wytwórcy (o ile występuje):  
*If applicable, name and address of manufacturer's representative:*

- 5 Data przedstawienia do homologacji:  
*Submitted for approval on:*

6. Placówka techniczna odpowiedzialna

za przeprowadzanie badań homologacyjnych:  
*Technical service responsible for conducting approval tests:*

- 7 Data sprawozdania z badań:  
*Date of test report issued by that service:*

- 8 Numer sprawozdania z badań:  
*Number of test report issued by that service:*

- 9 Skrótowy opis:  
*Concise description:*

Kategoria:

*By category of lamps:*

Do zamocowania na zewnątrz, wewnątrz lub w obu miejscach:  
*For mounting either outside or inside or both:*

Barwa światła:

*Colour of light emitted:*

Liczba, kategoria i rodzaj źródła światła:

*Number, category and kind of light source(s):*

Napięcie i moc:

*Voltage and wattage:*

Kod identyfikacyjny modułu źródła światła:

*Light source module specific identification code:*

Przy ograniczeniu wysokości mocowania do 750 mm powyżej  
powierzchni podłoża:

*Only for limited mounting height of equal to or less than 750 mm  
above the ground:*

Geometryczne warunki instalowania i ich warianty  
(jeżeli występują):

Nr rozszerzenia: **1**

*Extension No.:*

**WAŚ**

**W21.2rf, W21.3rf, W21.4rf, W21.5rf,  
W21.6rf, W21.7rf, W21.10rf**

**Przetwórstwo Tworzyw Sztucznych  
WAŚ Józef i Leszek Waś Sp. J.  
Godzikowice, ul. Stalowa 7, 9  
55-200 Olawa, Polska**

**nie dotyczy**

*N/A*

**17.11.2009**

**INSTYTUT TRANSPORTU  
SAMOCHODOWEGO**

**ul. Jagiellońska 80**

**03-301 Warszawa**

**21.01.2010**

**0969/ZOE/09**

**R**

**nie dotyczy**

*N/A*

**czerwona**

**red**

**1 x LED**

**12V 0,4W lub 24V 0,8W**

**nie dotyczy**

*N/A*

**nie**

**no**

**wg rysunku**

- Geometrical conditions of installation and relating variations, if any:*  
 Zastosowanie elektronicznego układu sterującego źródła światła / sterowania zmiennością światłości:  
 (a) jako część lampy: **nie**  
 (b) jako osobne urządzenie: **nie**  
*Application of an electronic light source control gear/variable intensity control:*  
 (a) being part of the lamp: **no**  
 (b) being not part of the lamp: **no**  
 Napięcie zasilania dodatkowego elektronicznego układu sterującego źródła światła / sterowania zmiennością światłości: **nie dotyczy**  
*Input voltage(s) supplied by an electronic light source control gear / variable intensity control:* **N/A**  
 Producent i kod identyfikacyjny elektronicznego układu sterującego źródła światła / sterowania zmiennością światłości (w przypadku kiedy jest on częścią lampy ale nie występuje w jej obudowie): **nie dotyczy**  
*Electronic light source control gear/variable intensity control manufacturer and identification number (when the light source control gear is part of the lamp but is not included into the lamp body):* **N/A**  
 Zmienna światłość: **nie**  
*Variable luminous intensity:* **no**  
 10 Położenie znaku homologacji: **na kloszu**  
*Position of approval mark:* **on the lens**  
 11 Powód (powody) rozszerzenia: **zastosowanie innego korpusu**  
*Reason(s) for the extension (if applicable):* **application of new body**  
 12 Homologacji: **rozszerzono**  
*Approval:* **extended**
- 13 Miejscowość: **PL 00-928 Warszawa**  
*Place:*
- 14 Data: **2010 -03- 2 2**  
*Date:*
- 15 Podpis: **Z upoważnienia**  
*Signature:* **MINISTRA INFRASTRUKTURY**
- 16 Do niniejszego zawiadomienia załącza się wykaz dokumentów przedłożonych organowi administracji, który udzielił homologacji, które mogą być uzyskane na prośbę.  
*The list of documents deposited with the Administrative Service, which has granted approval, is annexed to this communication and may be obtained on request.*
1. Opis techniczny z rysunkiem  
*Technical description with drawing*  
 2. Sprawozdanie z badań homologacyjnych nr:  
*Test report No:* **0969/ZOE/09**

OPIS TECHNICZNY  
TECHNICAL DESCRIPTION

PRODUCENT: Przetwórstwo Tworzyw Sztucznych „WAŚ” Józef i Leszek Waś  
PRODUCER: Sp. J. Godzikowice ul. Stalowa 7,9 55-200 Oława

WYRÓB: LAMPA ZESPOLONA OBRYSOWA PRZEDNIO TYLNA  
ARTICLE: FRONT-REAR END-OUTLINE LAMP ASSEMBLY

OZNACZENIE TYPU: W21.2rf, W21.3rf, W21.4rf, W21.5rf, W21.6rf, W21.7rf, W21.10rf  
TYPE MARKING: W21.2rf, W21.3rf, W21.4rf, W21.5rf, W21.6rf, W21.7rf, W21.10rf

ŚWIATŁA: - obrysowe przednie - A **E20 7R 020915 EXT1**  
- obrysowe tylne - R **E20 7R 020916 EXT1**

LAMPS: - front end-outline - A  
- rear end-outline - R

MATERIAŁY:

KORPUS : - PVC czarny

KLOSZ: - PMMA, bezbarwny dla światła obrysowego przedniego, bezbarwny lub czerwony dla światła obrysowego tylnego

UKŁAD ELEKTRONICZNY Z ELEKTROLUMINESCENCYJNYM ŹRÓDŁEM ŚWIATŁA

USZCZELNIENIE – masa plastyczna

PRZEWODY DOPROWADZAJĄCE PRĄD

Lampa produkowana jest w ośmiu wersjach mocowania (określonych na rysunku homologacyjnym).

MATERIALS:

BODY : - PVC black

LENS: - PMMA, colourless for front end-outline light, colourless or red for rear end-outline light.

ELECTRONIC DEVICE WITH ELECTROLUMINESCENT LIGHT SOURCE

PLASTIC GASKET

LEADS

Lamp is produced in eight mounting versions (shown on the type approval drawings).

ŹRÓDŁA ŚWIATŁA:

2xLED 12V 0,4W lub 24V 0,8W (połączone szeregowo)

LIGHT SOURCES:

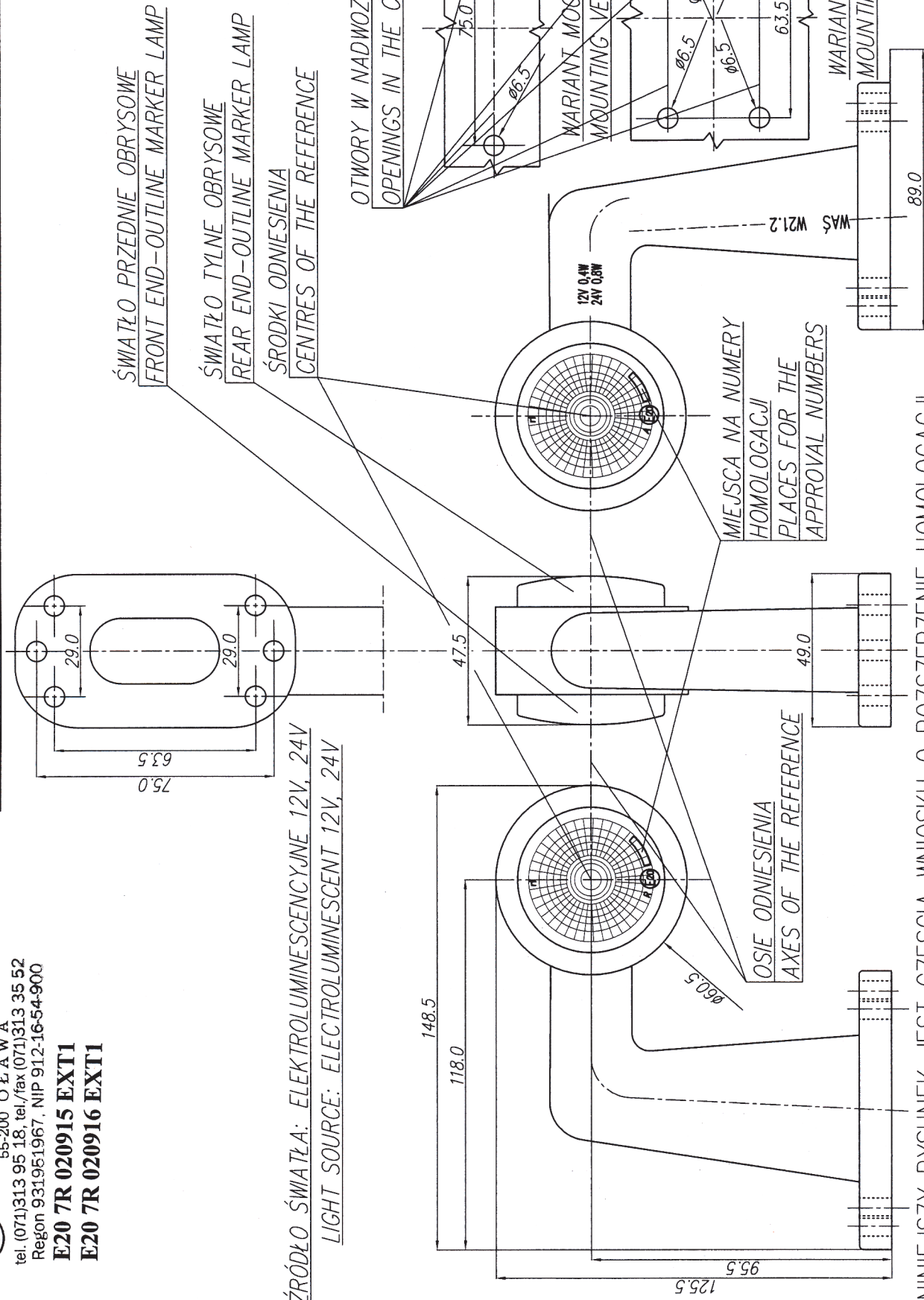
2xLED 12V 0,4W or 24V 0,8W (connected in series)

NINIEJSZY OPIS JEST CZĘŚCIĄ WNIOSKU O ROZSZERZENIE HOMOLOGACJI  
THIS DESCRIPTION IS A PART OF THE APPLICATION FOR EXTENSION OF APPROVAL

LAMPA ZESPOLONA PRZEDNIO-TYLNA OBRYSOVA TYPU W21.2rf  
 FRONT-REAR END-OUTLINE LAMP ASSEMBLY TYPE W21.2rf

PRZETWÓRSTWO TWORZYW SZTUCZNYCH  
**JÓZEF I LESZEK WAS**  
 SPOŁKA JAWNA  
 Godzikowice, ul. Stalowa 7, 9  
 55-200 O Ł A W A  
 tel. (071)313 95 18, tel./fax (071)313 35 52  
 Regon 931951967, NIP 912-16-54-900

**E20 7R 020915 EXT1**  
**E20 7R 020916 EXT1**



ŹRÓDŁO ŚWIATŁA: ELEKTROLUMINESCENCYJNE 12V, 24V  
 LIGHT SOURCE: ELECTROLUMINESCENT 12V, 24V

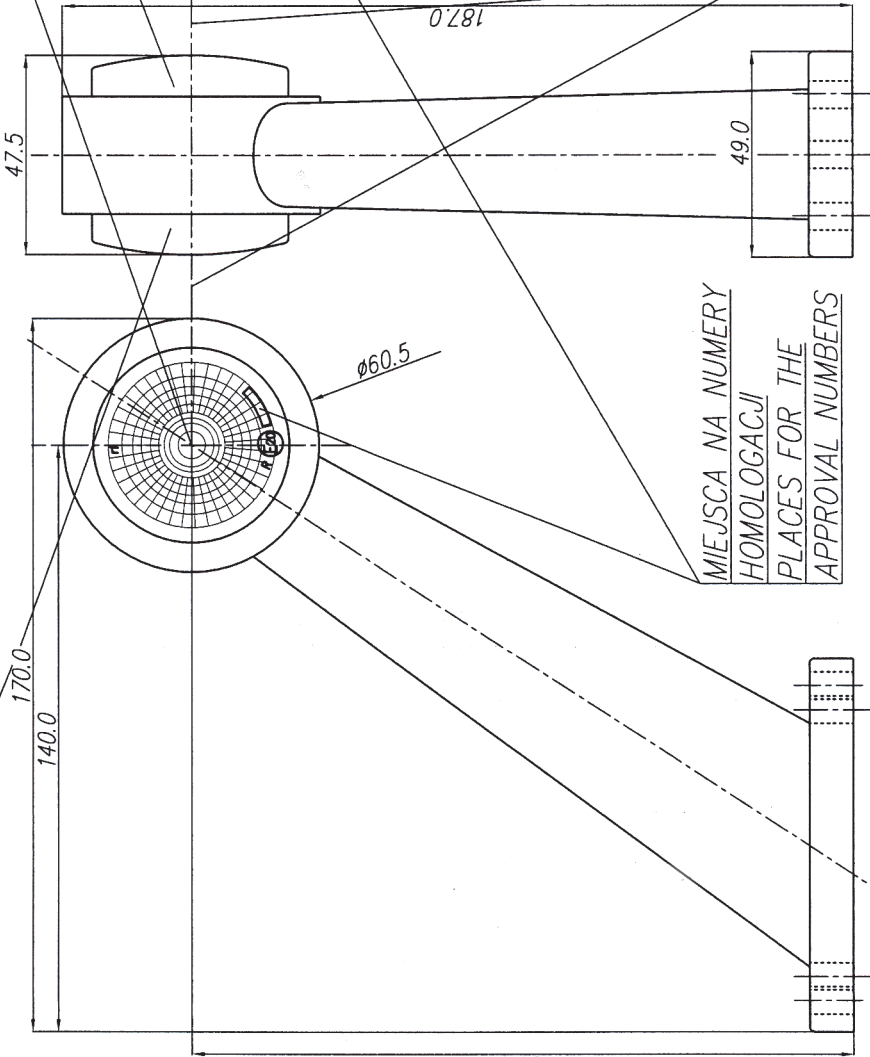
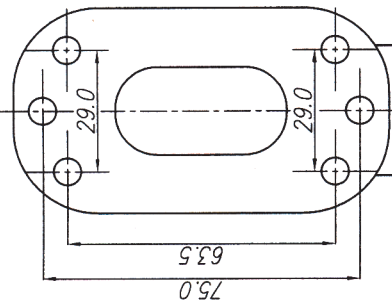
NINIEJSZY RYSUNEK JEST CZĘŚCIĄ WNIOSKU O ROZSZERZENIE HOMOLOGACJI  
 THIS DRAWING IS A PART OF THE APPLICATION FOR THE EXTENSION OF APPROVAL

GODZIKOWICE, 16.11.2009

PRZETWÓRSTWO TWORZYW SZTUCZNYCH  
**JOZEF I LEISZEK WAS**  
 SPÓŁKA JAWNA  
 Godzikowice, ul. Stalowa 7, 9  
 55-200 O Ł A W A  
 tel. (071)313 95 18, tel./fax (071)313 35 52  
 Regon 931951967, NIP 912-16-54-900

**E20 7R 020915 EXT1**  
**E20 7R 020916 EXT1**

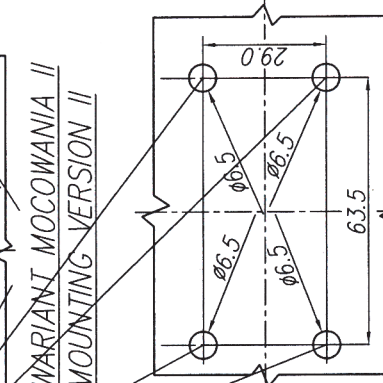
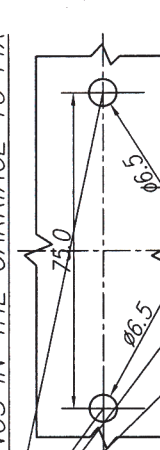
ŚWIATŁO PRZEDNIE OBRYSOWE  
 FRONT END-OUTLINE MARKER LAMP



ŚRODKI ODNIESIENIA  
 CENTRES OF THE REFERENCE

ŚWIATŁO TYLNE OBRYSOWE  
 REAR END-OUTLINE MARKER LAMP

OTWORY W NADWOZIU DO MOCOWANIA  
 OPENINGS IN THE CARRIAGE TO FIX



OSIE ODNIESIENIA  
 AXES OF THE REFERENCE

MIEJSCA NA NUMERY  
 HOMOLOGACJI  
 PLACES FOR THE  
 APPROVAL NUMBERS

ŹRÓDŁO ŚWIATŁA: ELEKTROLUMINESCENCYJNE 12V, 24V  
 LIGHT SOURCE: ELECTROLUMINESCENT 12V, 24V

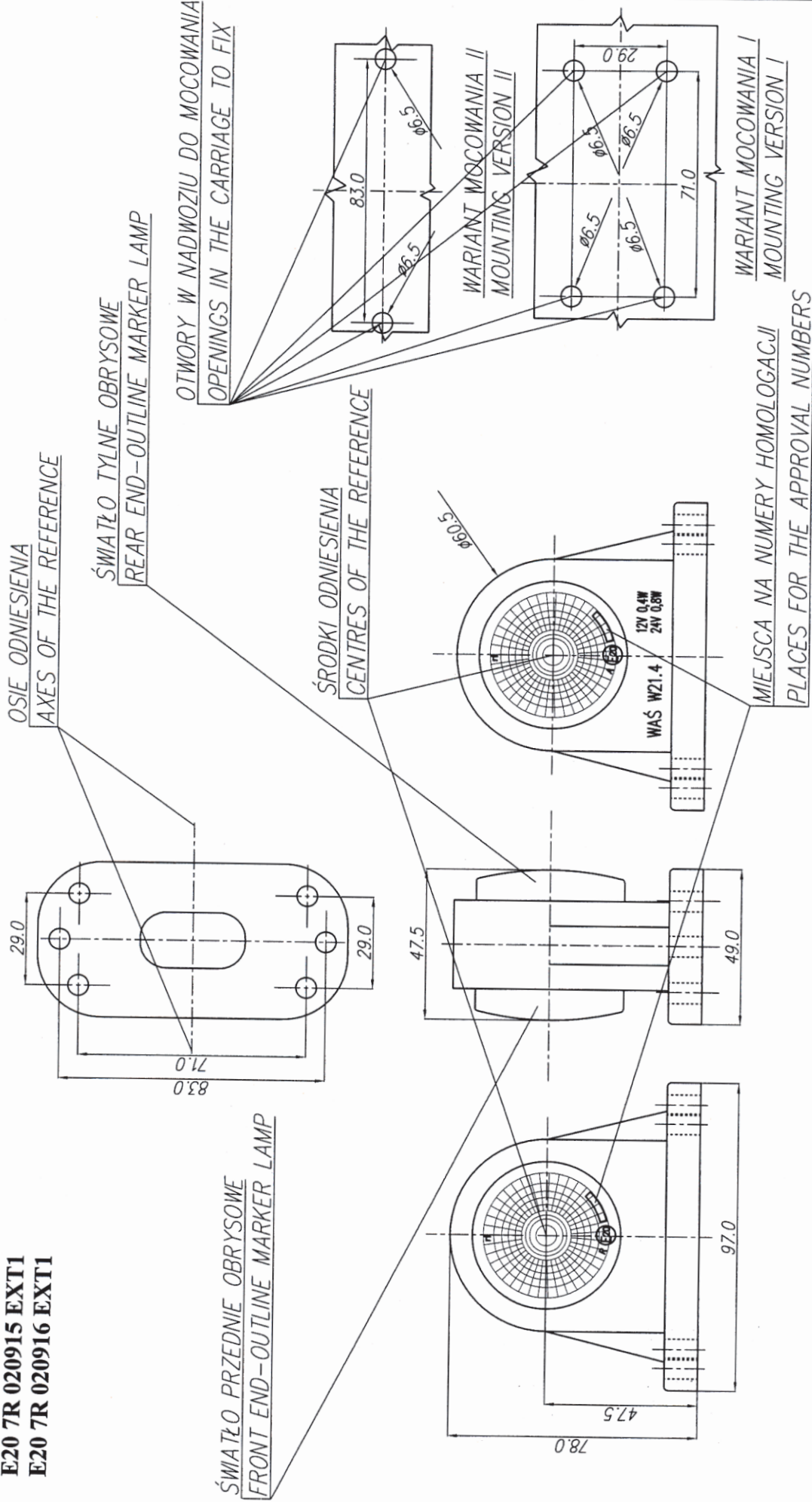
NINIEJSZY RYSUNEK JEST CZĘŚCIĄ WNIOSKU O ROZSZERZENIE HOMOLOGACJI  
 THIS DRAWING IS A PART OF THE APPLICATION FOR THE EXTENSION OF APPROVAL

GODZIKOWICE, 16.11.2009

PRZETWÓRSTWO TWORZYW SZTUCZNYCH  
JOZEF I LESEK WĄS  
SPÓŁKA JAWNA  
Godzikowice, ul. Stalowa 7, 9  
55-200 O Ł A W A  
tel. (071)313 95 18; tel./fax (071)313 35 52  
Regon 931951967, NIP 912-16-54-900

**E20 7R 020915 EXT1**  
**E20 7R 020916 EXT1**

**LAMPA ZESPOLONA PRZEDNIO-TYLNA OBRYSOVA TYPU W21.4rf**  
**FRONT-REAR END-OUTLINE LAMP ASSEMBLY TYPE W21.4rf**



OSIE ODNIESIENIA  
AXES OF THE REFERENCE

ŚWIATŁO TYLNE OBRYSOWE  
REAR END-OUTLINE MARKER LAMP

OTWORY W NADWOZIU DO MOCOWANIA  
OPENINGS IN THE CARRIAGE TO FIX

ŚRODKI ODNIESIENIA  
CENTRES OF THE REFERENCE

WARIANT MOCOWANIA II  
MOUNTING VERSION II

WARIANT MOCOWANIA I  
MOUNTING VERSION I

MIEJSCA NA NUMERY HOMOLOGACJI  
PLACES FOR THE APPROVAL NUMBERS

ŹRÓDŁO ŚWIATŁA: ELEKTROLUMINESCENCYJNE 12V, 24V  
LIGHT SOURCE: ELECTROLUMINESCENT 12V, 24V

NINIEJSZY RYSUNEK JEST CZĘŚCIĄ WNIOSKU O ROZSZERZENIE HOMOLOGACJI  
THIS DRAWING IS A PART OF THE APPLICATION FOR THE EXTENSION OF APPROVAL

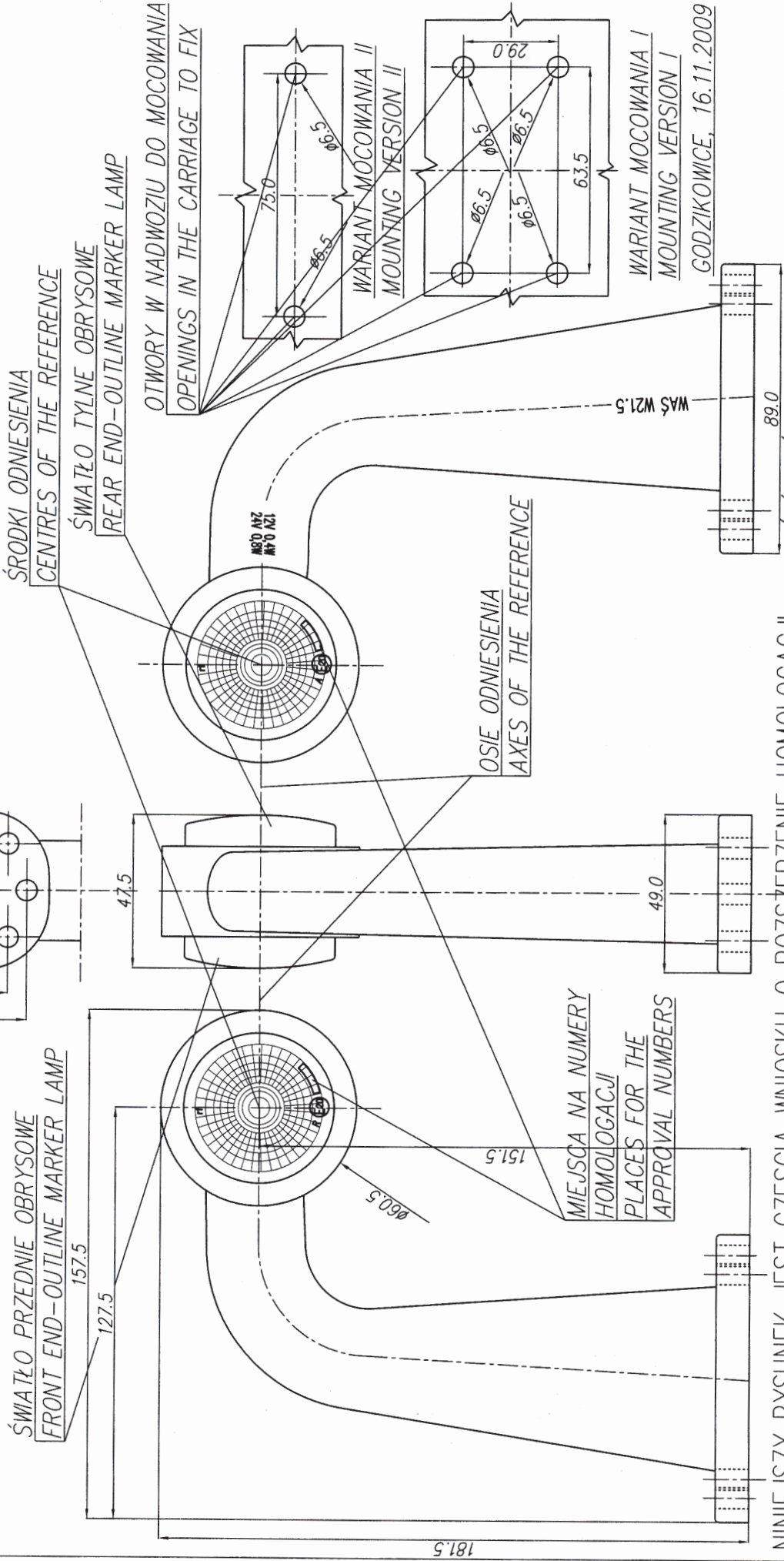
GODZIKOWICE, 16.11.2009



PRZETWÓRSTWO TWORZYW SZTUCZNYCH  
**JÓZEF I LEŚZEK WAS**  
 SPÓŁKA JAWNA  
 Godzikowice, ul. Stalowa 7, 9  
 55-200 O.Ż. A. W. A.  
 tel. (071)313 95 18, tel./fax (071)313 35 52  
 Regon: 931951967, NIP 912-16-54-900

**E20 7R 020915 EXT1**  
**E20 7R 020916 EXT1**

**LAMPA ZESPOLONA PRZEDNIO-TYLNA**  
**OBRYSOVA TYPU W21.5rf**  
**FRONT-REAR END-OUTLINE LAMP**  
**ASSEMBLY TYPE W21.5rf**



NINIEJSZY RYSUNEK JEST CZĘŚCIĄ WNIOSKU O ROZSZERZENIE HOMOLOGACJI  
 THIS DRAWING IS A PART OF THE APPLICATION FOR THE EXTENSION OF APPROVAL

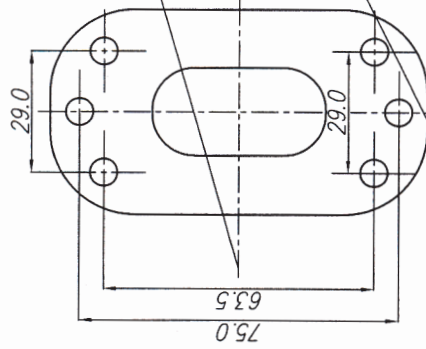
ŹRÓDŁO ŚWIATŁA: ELEKTROLUMINESCENCYJNE 12V, 24V  
 LIGHT SOURCE: ELECTROLUMINESCENT 12V, 24V

PRZETWÓRSTWO TWORZYW SZTUCZNYCH  
**JÓZEF I LESEK WAS**  
 SPÓŁKA JAWNA  
 Godzikowice, ul. Stalowa 7, 9  
 55-200 O. Ł. A. W. A.  
 tel. (071)313 95 18, tel./fax (071)313 35 52  
 Regon 931951967, NIP 912-16-54-900

**LAMPA ZESPOLONA PRZEDNIO-TYLNA OBRYSOVA TYPU W21.6rf**  
**FRONT-REAR END-OUTLINE LAMP ASSEMBLY TYPE W21.6rf**

**E20 7R 020915 EXT1**  
**E20 7R 020916 EXT1**

**ŚWIATŁO PRZEDNIE OBRYSOWE**  
**FRONT END-OUTLINE MARKER LAMP**



**OSIE ODNIESIENIA**  
**AXES OF THE REFERENCE**

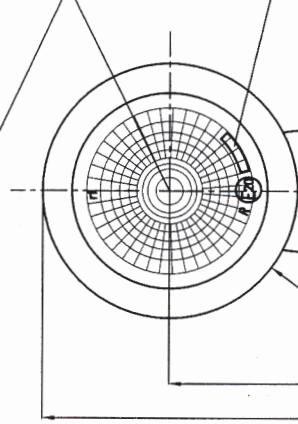
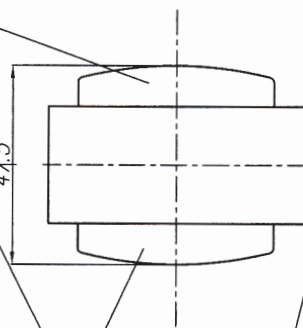
**ŚWIATŁO TYLNE OBRYSOWE**  
**REAR END-OUTLINE MARKER LAMP**

**ŚRODKI ODNIESIENIA**  
**CENTRES OF THE REFERENCE**

**OTWORY W NADWOZIU DO MOCOWANIA**  
**OPENINGS IN THE CARRIAGE TO FIX**



**WARIANT MOCOWANIA II**  
**MOUNTING VERSION II**



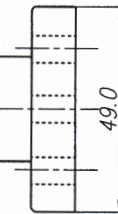
135.0

105.0

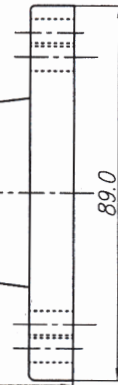
60.5

12V 0.4W  
 24V 0.8W

**WAŚ**  
**W21.6**

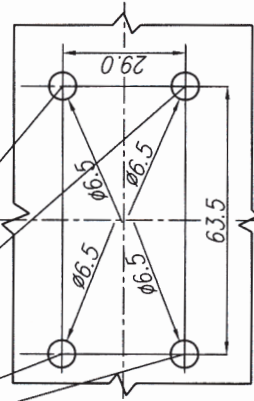


49.0



89.0

**WARIANT MOCOWANIA I**  
**MOUNTING VERSION I**



**MIEJSCA NA NUMERY HOMOLOGACJI**  
**PLACES FOR THE APPROVAL NUMBERS**

**ŹRÓDŁO ŚWIATŁA: ELEKTROLUMINESCENCYJNE 12V, 24V**  
**LIGHT SOURCE: ELECTROLUMINESCENT 12V, 24V**

**ŹRÓDŁO ŚWIATŁA: ELEKTROLUMINESCENCYJNE 12V, 24V**  
**LIGHT SOURCE: ELECTROLUMINESCENT 12V, 24V**

**NINIEJSZY RYSUNEK JEST CZĘŚCIĄ WNIOSKU O ROZSZERZENIE HOMOLOGACJI**

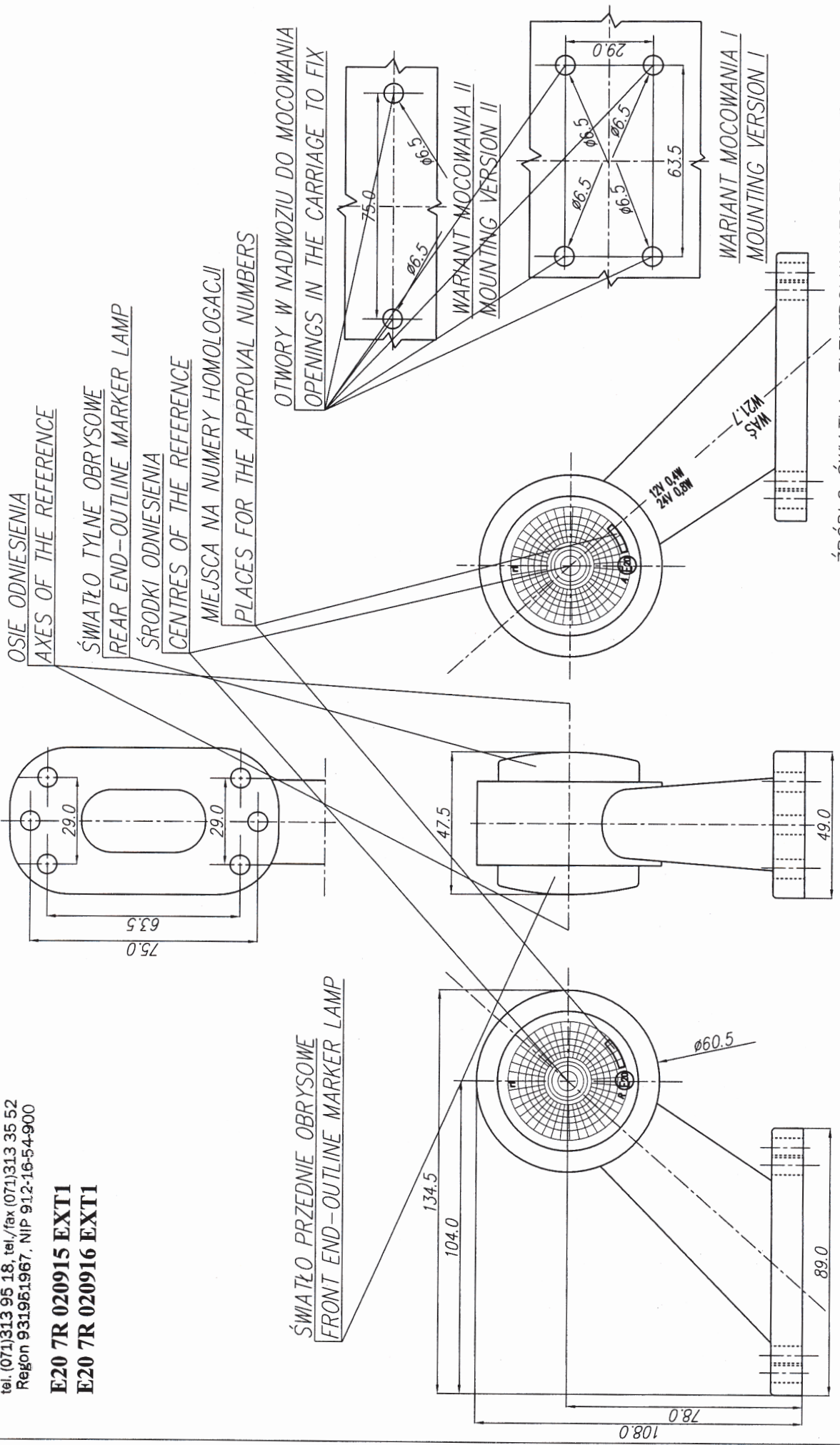
**THIS DRAWING IS A PART OF THE APPLICATION FOR THE EXTENSION OF APPROVAL**

**GODZIKOWICE, 16.11.2009**

PRZETWÓRSTWO TWORZYW SZTUCZNYCH  
**JÓZEF I LEISZEK WAS**  
 SPÓŁKA JAWNA  
 Godzikowice, ul. Stalowa 7, 9  
 56-200 O L A W A  
 tel. (071)313 95 18, tel./fax (071)313 35 52  
 Regon 931951967, NIP 91.2-16-54-900

**E20 7R 020915 EXT1**  
**E20 7R 020916 EXT1**

**LAMPA ZESPOLONA PRZEDNIO-TYLNA OBRYSOVA TYPU W21.7rf**  
**FRONT-REAR END-OUTLINE LAMP ASSEMBLY TYPE W21.7rf**



**OSIE ODNIESIENIA**  
**AXES OF THE REFERENCE**

**ŚWIATŁO TYLNE OBRYSOWE**  
**REAR END-OUTLINE MARKER LAMP**

**ŚRODKI ODNIESIENIA**  
**CENTRES OF THE REFERENCE**  
**MIEJSCA NA NUMERY HOMOLOGACJI**  
**PLACES FOR THE APPROVAL NUMBERS**

**ŚWIATŁO PRZEDNIE OBRYSOWE**  
**FRONT END-OUTLINE MARKER LAMP**

**OTWORY W NADWOZIU DO MOCOWANIA**  
**OPENINGS IN THE CARRIAGE TO FIX**

**WARIANT MOCOWANIA II**  
**MOUNTING VERSION II**

**WARIANT MOCOWANIA I**  
**MOUNTING VERSION I**

**ŹRÓDŁO ŚWIATŁA: ELEKTROLUMINESCENCYJNE 12V, 24V**  
**LIGHT SOURCE: ELECTROLUMINESCENT 12V, 24V**

**NINIEJSZY RYSUNEK JEST CZĘŚCIĄ WNIOSKU O ROZSZERZENIE HOMOLOGACJI**  
**THIS DRAWING IS A PART OF THE APPLICATION FOR THE EXTENSION OF APPROVAL**

**GODZIKOWICE, 16.11.2009**

PRZETWÓRSTWO TWORZYW SZTUCZNYCH  
**JÓZEF I LESEK WAS**  
 SPÓŁKA JAWNA  
 Godzikowice, ul. Stalowa 7, 9  
 55-200 O Ł A W A  
 tel. (071)313 95 18, tel./fax (071)313 35 52  
 Regon 931951967, NIP 912-16-54-900

**LAMPA ZESPOLONA PRZEDNIO-TYLNA OBRYSOVA TYPU W21.10rf**  
**FRONT-REAR END-OUTLINE LAMP ASSEMBLY TYPE W21.10rf**

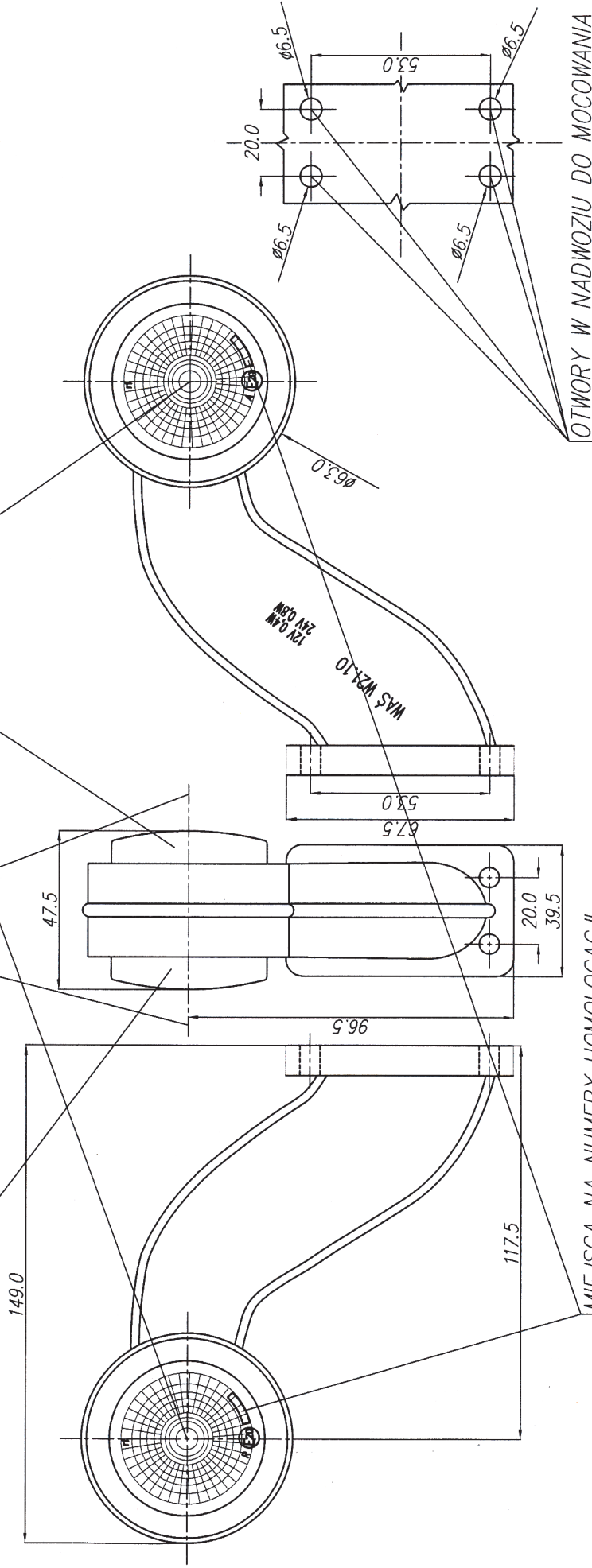
**ŚWIATŁO PRZEDNIE OBRYSOWE**  
**FRONT END-OUTLINE MARKER LAMP**

**ŚWIATŁO TYLNE OBRYSOWE**  
**REAR END-OUTLINE MARKER LAMP**

**OSIE ODNIESIENIA**  
**AXES OF THE REFERENCE**

**ŚRODKI ODNIESIENIA**  
**CENTRES OF THE REFERENCE**

**E20 7R 020915 EXT1**  
**E20 7R 020916 EXT1**



**MIEJSCA NA NUMERY HOMOLOGACJI**  
**PLACES FOR THE APPROVAL NUMBERS**

**OTWORY W NADWOZIU DO MOCOWANIA**

**ŹRÓDŁO ŚWIATŁA: ELEKTROLUMINESCENCYJNE**  
**LIGHT SOURCE: ELECTROLUMINESCENT**

**NINIEJSZY RYSUNEK JEST CZĘŚCIĄ WNIOSKU O ROZSZERZENIE HOMOLOGACJI**  
**THIS DRAWING IS A PART OF THE APPLICATION FOR THE EXTENSION OF APPROVAL**

**GODZIKOWICE, 16.11.2009**